

По всем вопросам обращайтесь в компанию "ТИ-СИСТЕМС":  
Тел/факс: +7(495)7774788, 5007154, 55, 65, 7489626, +7(925)7489127, 28, 29  
Электронная почта: info@tisis.ru Интернет: www.tisis.ru www.tisys.kz www.tisys.by

Lebe



**Lebe Industrial Co., Ltd.**





**Основатель**

**: Президент и генеральный директор Г-н Sang-Su Lee**

**Год учреждения**

**: 1995**

**Основная продукция**

**: Промышленные фильтры и системы фильтрации**

**Число работников:**

**: 41**

**Оборот в 2016**

**: US\$ 10,500,000**



- 1995. 10 Основание LeBe**
- 1996. 03 Эксклюзивное агентское соглашение с PARKER Hannifin Filter Group в Корее**
- 2000. 10 Регистрация LeBe Industrial Co., LTD.**
- 2004. 09 Получение сертификата ISO 9001 : 2000**
- 2005. 07 Строительство эксклюзивного научно-исследовательского центра**
- 2007. 03 Получение сертификата INNO-BIZ (Инновационного бизнеса) и венчурной компании**
- 2008. 03 Сертификат о чистоте рабочего места, полученный от Агентства Кореи по производственной безопасности и охране здоровья**
- 2009. 02 Получение Сертификата надежности масляных сетчатых фильтров ('R' mark)**
- 2011. 10 Утверждение Технических условий на сварочные работы и Аттестация способов сварки от Корейского судоходного регистра**
- 2011. 12 Учреждение в Пусане дочерней компании, VMS Industrial Co., Ltd.**
- 2014. 07 Новое строительство научно-исследовательского института**
- 2015. 07 Получение сертификатов ISO 14001:2004 и OHSAS 18001:2007**
- 2015. 10 Регистрация в качестве поставщика MODEC**
- 2016. 10 Получение сертификатов ASME, Штамп U, U2, S**



## ФИЛЬТР-СЕПАРАТОР АВИАЦИОННОГО ТОПЛИВА

- ASME Секция VIII Строительство
- Материал: нержавеющая сталь
- Расчетное давление 150 psi
- Картриджи фильтра соответствуют EI 1581 (Изготовлены VELCON или FACET)
- Ударостойкость подтверждена испытаниями (MIL-S-901D)



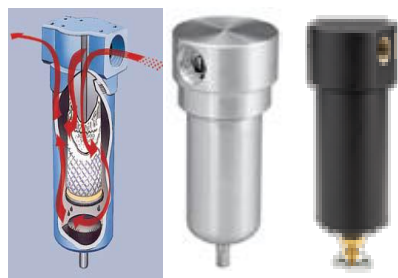
## ТОПЛИВНЫЙ ФИЛЬТР ТОНКОЙ ОЧИСТКИ И ПРЕФИЛЬТР

- ASME Секция VIII Строительство
- Сварная углеродистая или нержавеющая сталь
- Картриджи фильтра VELCON или FACET
- Фильтрация префильтром до 50 микрон
- Ударостойкость подтверждена испытаниями (MIL-S-901D)
- Устанавливается для топливных систем газовых турбин и систем груза топлива АО/АОЕ



## ЗАЩИТНЫЙ МОНИТОР АВИАЦИОННОГО ТОПЛИВА

- ASME Секция VIII Строительство
- Материал: нержавеющая сталь
- Расчетное давление 150 psi
- Картриджи фильтра соответствуют EI 1583 (Изготовлены VELCON или FACET)
- Ударостойкость подтверждена испытаниями (MIL-S-901D)



## ВОЗДУШНЫЙ ФИЛЬТР ВЫСОКОГО ДАВЛЕНИЯ

- До 4000 psi
- Материал: нержавеющая сталь
- Устанавливается для систем подачи дыхательного воздуха в подводных лодках



## УСТАНОВКА ОЧИСТКИ ТОПЛИВА

- Очиститель фильтрационного типа с расходом до 30 гр/м
- Комбинированная установка с насосом и контроллером
- Доступны одинарный или двойной тип
- Конструкция из углеродистой стали
- Устанавливается для дозорных судов классом 300~500 тонн



## Поставки :

- ROKN Боевые корабли (DDG, DDH, FFX)
- ROKN Десантные корабли (LPH, LST)
- ROKN Минно-заградительные корабли (MLS)
- ROKN Судна-склады МТО (AOE, ATX)
- ROKN Другие корабли (LSF, YPK, и т.д.)
- ROK Корабли береговой охраны (300~5000 TON)





Тип SL/SLB

## Характеристики:

**Давление :** Использование производства согласно требованиям заказчика

**Материал :** SUS304, 316, 316L

**Описание :** Корпус для общих применений в промышленности и производства согласно требованиям заказчика



Тип BLSB/BLSS

## Характеристики:

**Давление :** 150PSI(at) 200°F(94°C)

**Материал :** SUS304, 316, 316L

**Описание :** Используется регулярным фильтром. Более высокая способность к аккумуляции по сравнению с картриджными фильтрами. Пружинный ход минимизирует требуемое пространство и обеспечивает открытие и закрытие для работника.



Тип SRD/SR

## Характеристики:

**Давление :** Использование производства согласно требованиям заказчика

**Материал :** SUS304, 316, 316L

**Описание :** Крупный для общих применений в промышленности и производства согласно требованиям заказчика. Независимая сборка обеспечивает отличное уплотнение и способность работать под высоким давлением



Тип BLS/BLT/BLB

## Характеристики:

**Давление :** 150PSI(at) 200°F(94°C)

**Материал :** SUS304, 316, 316L

**Описание :** Большого объема и используется регулярным фильтром. Более высокая способность к аккумуляции по сравнению с картриджными фильтрами.



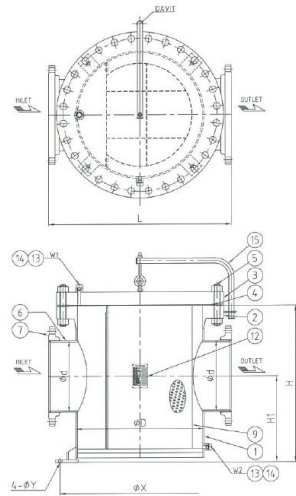




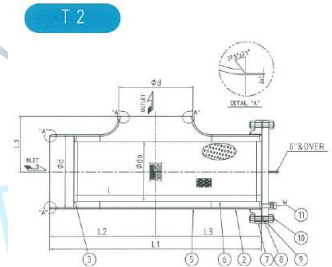
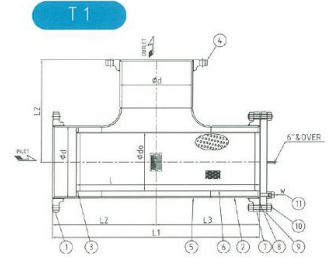
# СЕТЧАТЫЕ ФИЛЬТРЫ

По всем вопросам обращайтесь в компанию "ТИ-СИСТЕМС":  
Тел/факс: +7(495)7774788, 5007154, 55, 65, 7489626, +7(925)7489127, 28, 29  
Электронная почта: info@tisy.ru Интернет: www.tisys.ru www.tisys.kz www.tisys.by

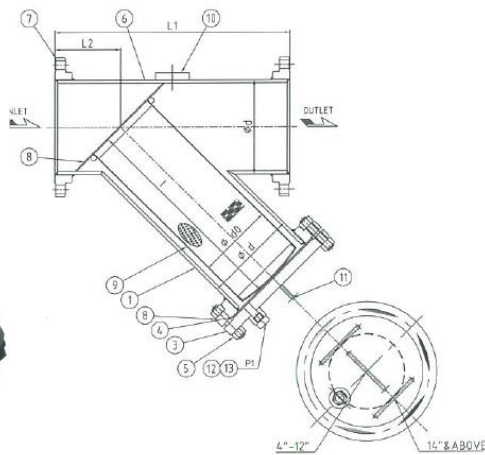
Lebe



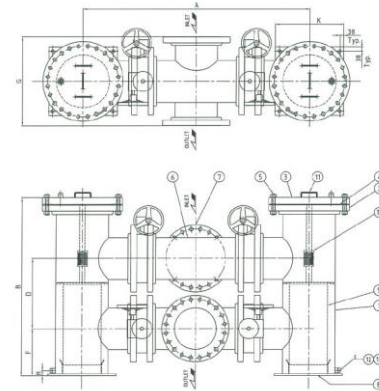
Симплексный корзиночный фильтр



T – образный сетчатый фильтр



Y – образный сетчатый фильтр



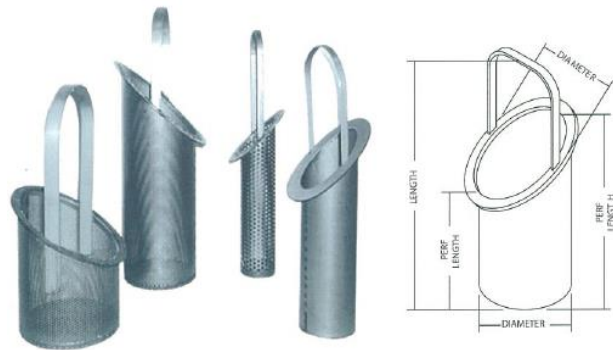
Дуплексный корзиночный фильтр



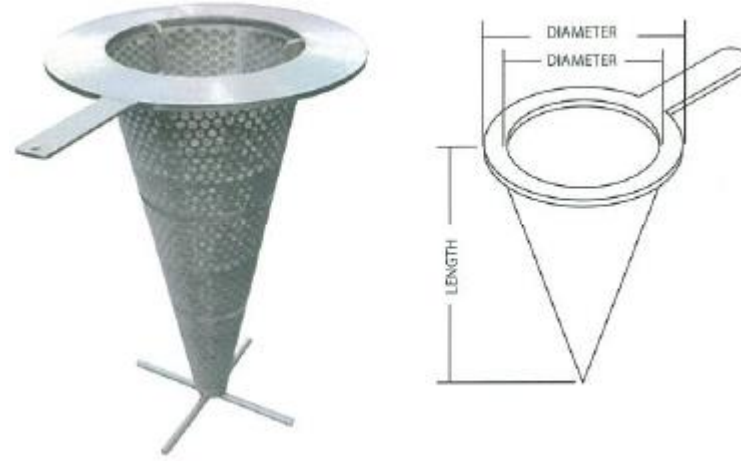
Цилиндрический экран



Корзиночный тип



Корзина наклонного типа

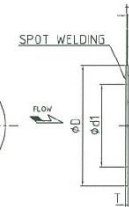
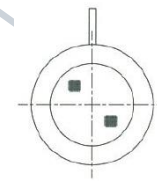


Конусный тип



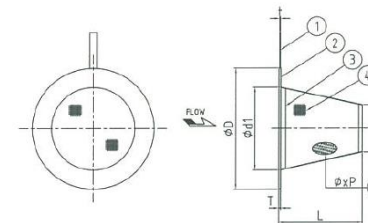
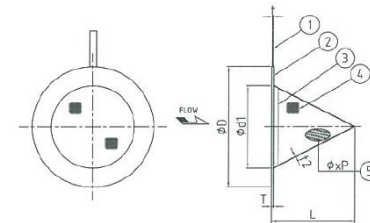
C - 1

SPACER

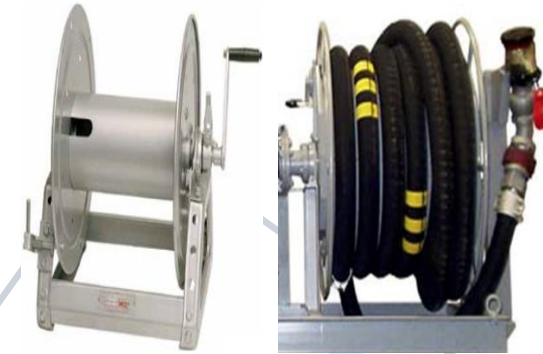


Сетчатый фильтр конусного типа

C - 2







## ПЛОЩАДКА ПО ДОЗАПРАВКЕ ВЕРТОЛЕТОВ В ПОЛЕТЕ (HIFR)

- o Вертолет с топливным заправочным шлангом в полете
- o Фитинги для швартовки на палубе
- o Оснастка HIFR с разрывными муфтами

## МОДУЛЬ НАСОСА-ФИЛЬТРА

- o Два топливных насоса (Взрывозащищенный для системы JP-8)
- o Один фильтр/сепаратор воды
- o Трубопровод и инструменты для монтажа на стойке

## ДОЗИРОВОЧНЫЙ МОДУЛЬ

- o Сборка шланговой бухты
- o Защитный топливный монитор
- o Расходомер
- o Панель управления
- o Трубопровод и инструменты для монтажа на стойке

## ШЛАНГОВАЯ БУХТА И СБОРКА ШЛАНГА

- o Ручной разматыватель
- o Силовой разматыватель (электрический или пневматический)
- o Топливные заправочные шланги ELAFLEX

## Установленные системы дозаправки вертолетов



ФРЕГАТ И СТОРОЖЕВОЙ КОРАБЛЬ (ROKN FFX, DDH-II, DDG)



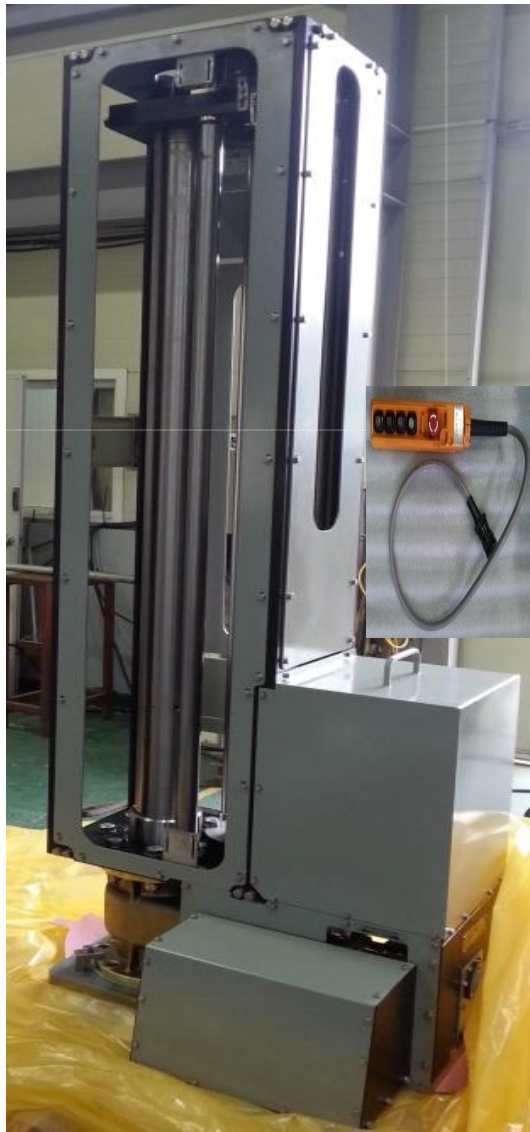
ДЕСАНТНЫЕ КОРАБЛИ (ROKN LPH, LST)



СУДНО-СКЛАД МТО (ROKN AOE-II)



КОРАБЛИ БЕРЕГОВОЙ ОХРАНЫ (1500~5000 TON CLASS)



СБОРКА ГИДРОЛОКАТОРА



ОСНОВНАЯ ПАНЕЛЬ УПРАВЛЕНИЯ



УДАЛЕННАЯ ПАНЕЛЬ УПРАВЛЕНИЯ

Установленный гидролокатор с системой USBL



ИСКАТЕЛЬ МИН (MSH, MHC)

## Гидролокатор с системой USBL

- Подъемное устройство с приводом для гидроакустического преобразователя
- Длинный ход, простая установка, автономная система
- Полуавтоматическая система: ручной и автоматический подъем
- Ударостойкость подтверждена испытаниями (MIL-S-901D)

### Особенности:

Рабочий ход	1450 мм
Грузоподъемная сила	220 кг
Подъемный мотор	3Ф 220В, 1.5кВт, Передаточное отношение (1:5)
Донная задвижка	Шибберная задвижка с приводом, 6 inch (150A)
Размер	820 x 570 x 2,250мм(Ш x Д x В)
Вес	Аппрох. 500 кг
Материал	Детектирующий стержень: Нержавеющая сталь или титан Донная задвижка: AL-Бронза Рама / Покрытие : SUS316 / AL сплав

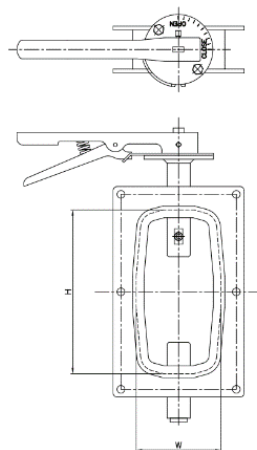


## РЕГУЛЯТОР ДАВЛЕНИЯ

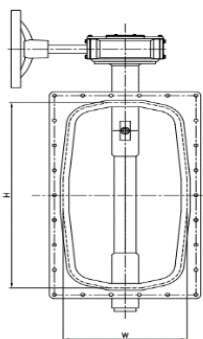
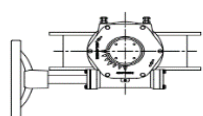
- Используется для контроля системы воздуха
- Размер: 3/4" - 1"
- Регулировка: 40 бар - 7 бар
- Материал : Алюминиевый сплав
- Легкий вес
- Сборная установка с регулятором давления, всеми фильтрами, инструментами и трубопроводом



# КВАДРАТНЫЕ ДЕМПФЕРЫ И БАЛЛАСТНЫЕ КЛАПАНЫ



**Рычаг**



**Редукторный привод**

## КВАДРАТНЫЙ ДЕМПФЕР

- Используется для квадратных систем воздухопроводов HVAC
- Водонепроницаемый тип
- Сварная стальная конструкция с седлом из NBR
- Ударостойкость подтверждена испытаниями (MIL-S-901D)
- Устанавливается для всех типов судов ROKN

## Доступные размеры: Тип рычага

MODEL NO.	DIMENSIONS UNIT:mm	
	SIZE	
	H	W
LB-WTDV-G11	100	100
LB-WTDV-G12	150	100
LB-WTDV-G13	200	100
LB-WTDV-G01	200	150
LB-WTDV-G02	250	150
LB-WTDV-G03	300	150
LB-WTDV-G04	300	200
LB-WTDV-G05	350	150
LB-WTDV-G15	350	200
LB-WTDV-G18	350	250
LB-WTDV-G06	400	200
LB-WTDV-G07	400	250
LB-WTDV-G19	450	200
LB-WTDV-G08	450	250
LB-WTDV-G20	450	350
LB-WTDV-G09	500	250
LB-WTDV-G21	500	350
LB-WTDV-G10	550	250
LB-WTDV-G14	600	300
LB-WTDV-G16	600	400
LB-WTDV-G17	600	450

## Тип редуктора

MODEL NO.	DIMENSIONS UNIT:mm	
	SIZE	
	H	W
LB-WTDV-L01	100	100
LB-WTDV-L02	150	100
LB-WTDV-L03	200	100



**Балластный клапан**

- Используется для наполнения морской водой балластных цистерн или пустых отсеков десантных кораблей
- Погружной тип с гидроприводом (силовой гидравлический агрегат устанавливается отдельно)
- Изготавливается из морской бронзы высокого качества (доступно в конструкции из нержавеющей стали)
- Ударостойкость подтверждена испытаниями (MIL-S-901D)
- Устанавливается для десантных кораблей ROKN (LPH, LST)
- Доступные размеры- 4" (100A) - 6" (150A) - 8" (200A) - 10" (250A) - 14" (350A)

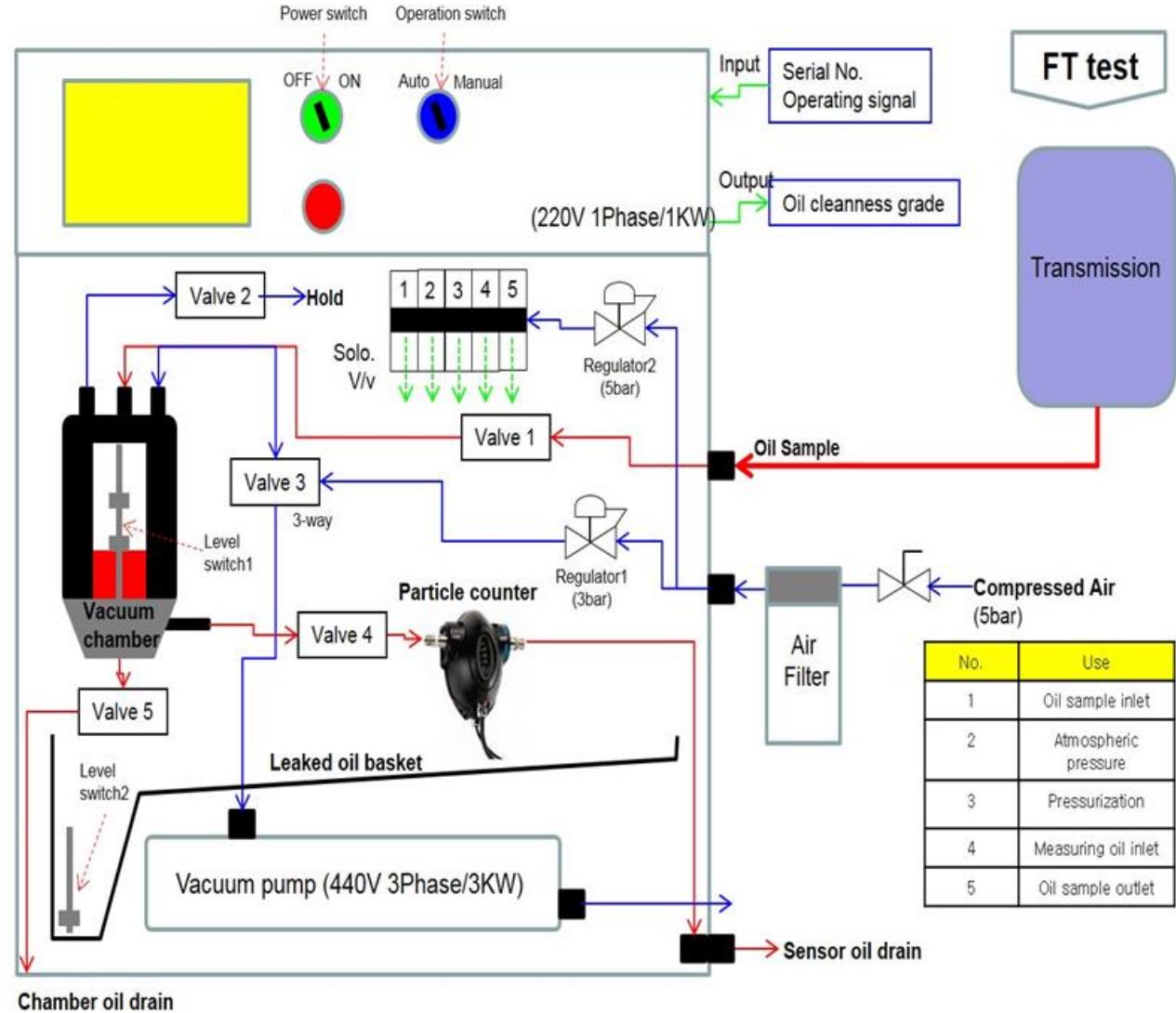


**Оффшор**  
Балластный насос и регулирующий клапан



**Линкор (десантное судно)**  
Балластный регулирующий клапан

# АТМ (АВТОТРАНСМИССИЯ)



АТМ будет проводить испытания полностью собранной продукции путем передачи чистоты масла, чтобы подтвердить завершение сборки. Это поможет укрепить квалификацию фабрики, сэкономить на стоимости и времени на проведение квалификационных испытаний.



# СЕРТИФИКАТЫ И ПАТЕНТЫ

По всем вопросам обращайтесь в компанию "ТИ-СИСТЕМС":  
 Тел/факс: +7(495)774788, 5007154, 55, 65, 7489626, +7(925)7489127, 28, 29  
 Электронная почта: info@tisy.ru Интернет: www.tisy.ru www.tisy.kz www.tisy.by



ISO 9001



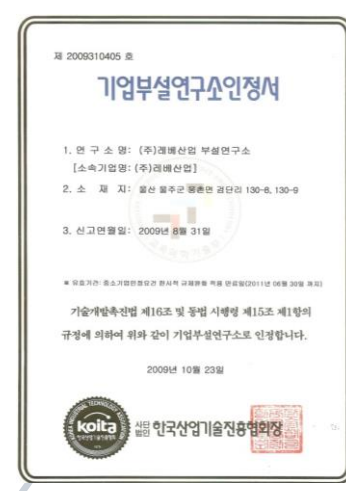
ISO 14001



OHSMS 18001



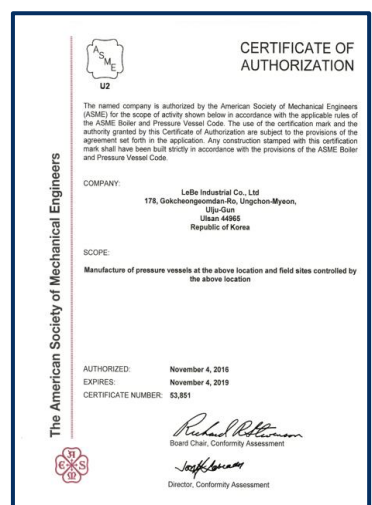
INNO - BIZ



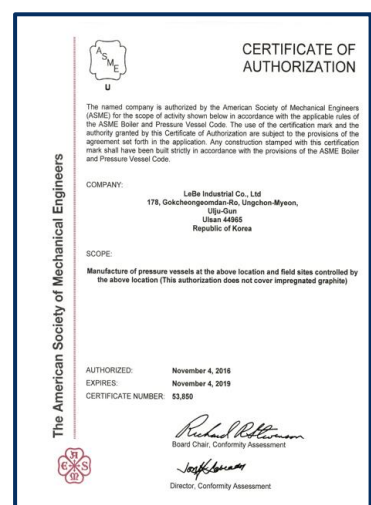
Research Institution



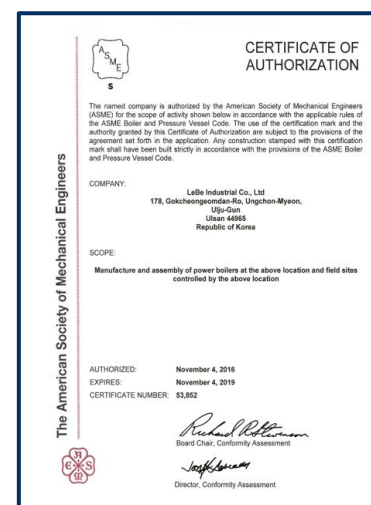
Reliability



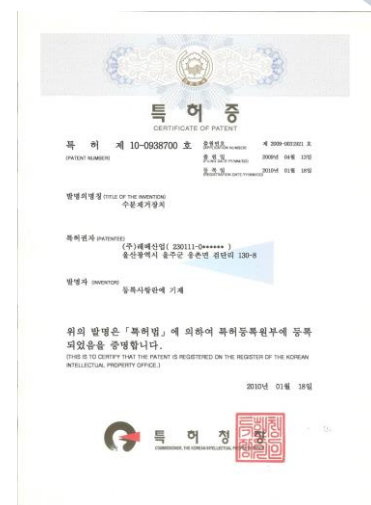
ASME U2



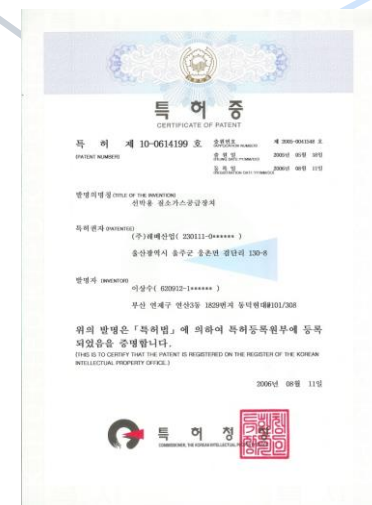
ASME U



ASME S



Moisture filter system



Nitrogen generator for ship



Demister Design



## Оффшоры и морская промышленность

Hyundai Heavy Ind.  
Samsung Heavy Ind.  
DSME  
STX offshore & Shipbuilding  
Hanjin Heavy Ind.  
MODEC



## Химическая промышленность

BASF  
Noro Paint  
SK Energy  
Lotte Chemical  
Samsung BP  
ISU Chemical



## Машиностроение

Hanhwa Techwin  
Scania Korea  
Soosan Heavy Ind.  
Kwangshin Machinery  
DIC



## Электростанции

Korea East-west Power  
Korea Nuclear Fuel  
Wolsong Nuclear Power  
Korea Southern Power



## Другое

POSCO  
Novelis Korea  
NK  
Tyco Marine  
KIMM